

SMK型 ガラス窓・GM用ガラス窓(3S・3H)組立説明書

●梱包別部品一覧表

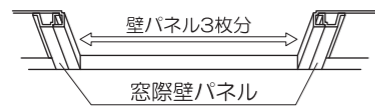
※()内はSタイプ用を示します。

ガラス窓				GM用ガラス窓			
梱包番号 B1-8185(8182)				梱包番号 B1-8192			
品番	品名	数		品番	品名	数	
105	ガラス窓上パネル	1		32	窓下壁パネル	3	
107	額縁	2		梱包番号 B1-8134(8132)			
111	サッシ上枠	1		品番	品名	数	
112	サッシ下枠	1		89	窓上用内壁MHC(MSC)	3	
113	サッシ右縦枠	1		88	窓下用内壁MHB	3	
114	サッシ左縦枠	1		梱包番号 B-9055			
	パネル押えMHB	2		品番	品名	数	
	パネル押えMHC(MSC)	2		121	ガラス扉外	1	
	ジョイントカバー-MHB	2		122	ガラス扉内	1	
	ジョイントカバー-MHC(MSC)	2		梱包番号 B1-8285(8282)			
	六角ボルト	2		品番	品名	数	
	ネジ板	2		105	ガラス窓上パネル	1	
	止メ金具	6		107	額縁	2	
	トラスタッピンネジ4×20	6		111	サッシ上枠	1	
	テクスネジ4×19	2		112	サッシ下枠	1	
	サッシ部品袋	1		113	GMサッシ右縦枠	1	
				梱包番号 B1-8234(8232)			
				品番	品名	数	
				89	窓上用内壁MHC(MSC)	3	
				88	窓下用内壁MHK	3	
				梱包番号 B1-9255			
				品番	品名	数	
				121	GMガラス扉外	1	
				122	GMガラス扉内	1	
				梱包番号 B1-8285(8282)			
				品番	品名	数	
				105	ガラス窓上パネル	1	
				107	額縁	2	
				111	サッシ上枠	1	
				112	サッシ下枠	1	
				113	GMサッシ右縦枠	1	
				114	GMサッシ左縦枠	1	
					パネル押えMHK	2	
					パネル押えMHC(MSC)	2	
					ジョイントカバー-MHK	2	
					ジョイントカバー-MHC(MSC)	2	
					六角ボルト	2	
					ネジ板	2	
					止メ金具	6	
					トラスタッピンネジ4×20	6	
					テクスネジ4×19	2	
					サッシ部品袋	1	

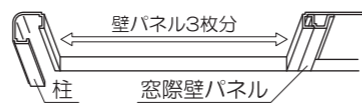
●取付上の注意

ガラス窓の横に壁パネルが入る場合は必ず(30)窓際壁パネルを使ってください。
※窓際壁パネルを1枚しか使わなかった時はもう1枚を標準の壁パネルと同様、他の場所に取付けてください。

●壁パネルと壁パネルの間に取付



●柱と壁パネルの間に取付



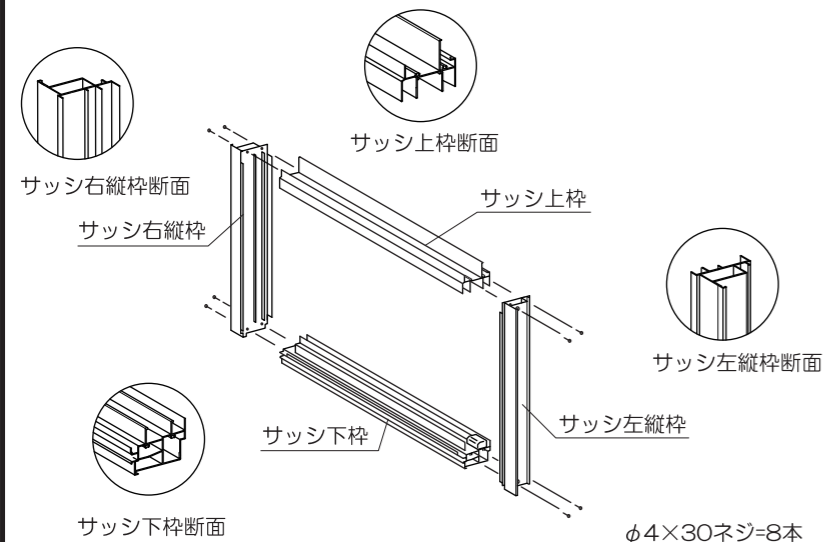
下図のような場合、ガラス窓が取付きませんのでご注意ください。
(但し、間に窓際壁パネルか、ドア脇壁パネルを使用すれば取付けます。)

- ✕ 掃き出し窓の隣にガラス窓の取付けはできません。
- ✕ 扉の隣にガラス窓の取付けはできません。
- ✕ ガラス窓の隣にガラス窓の取付けはできません。
- ✕ ドアの隣にガラス窓の取付けはできません。



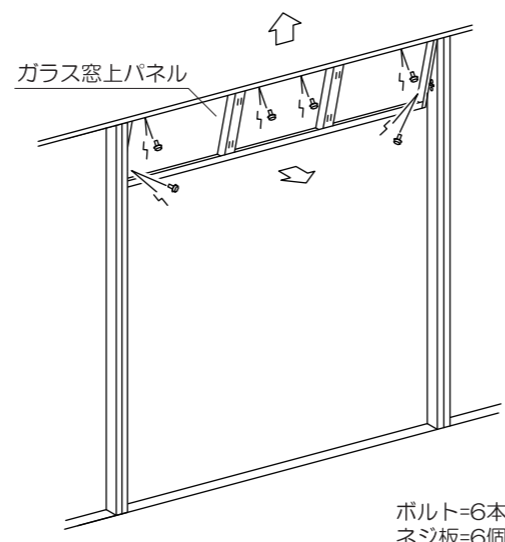
1.サッシ枠組立

(111)サッシ上枠、(112)サッシ下枠、(113)サッシ右縦枠、(114)サッシ左縦枠を組み、 $\phi 4 \times 30$ ネジで締付けます。



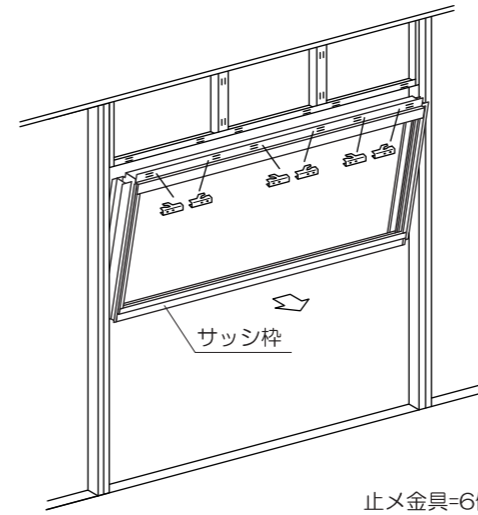
2.ガラス窓上パネル取付

(105)ガラス窓上パネルをボルトとネジ板で取付けます。



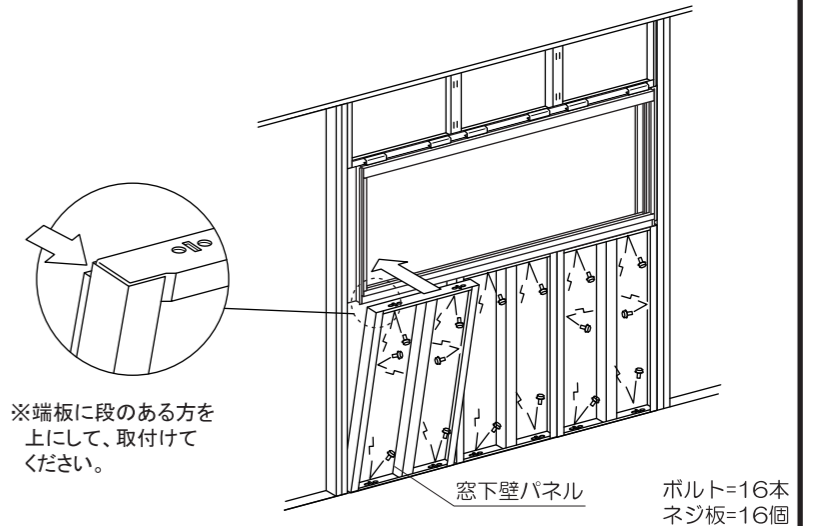
3.サッシ枠取付

サッシ枠をガラス窓上パネルに取付けます。



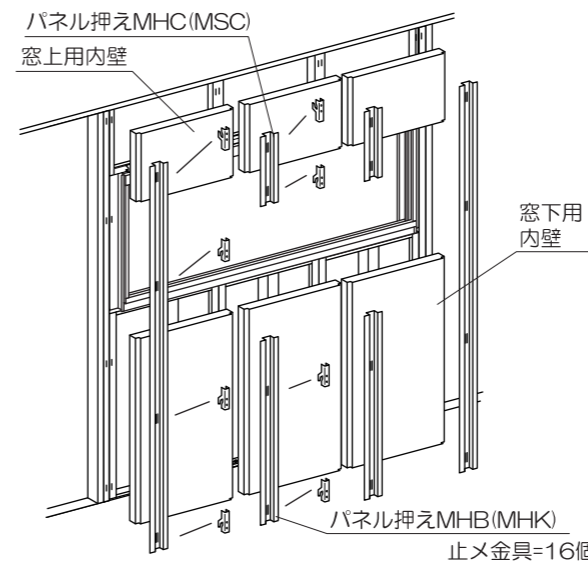
4.窓下壁パネル取付

(32)窓下壁パネルをボルトとネジ板で取付けます。



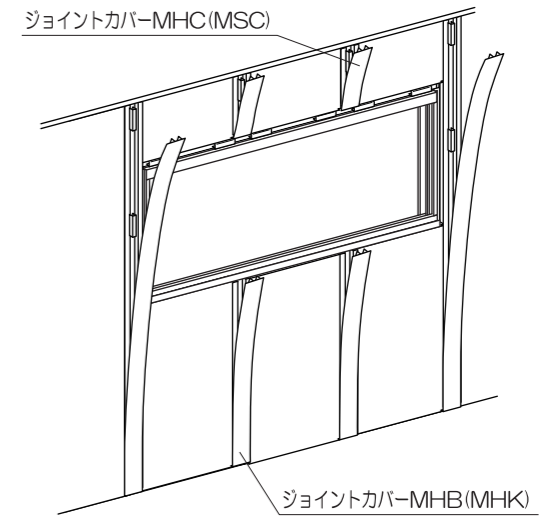
5.内壁取付

(89)窓上用内壁、(88)窓下用内壁をそれぞれパネル押えMHC(MSC)、パネル押えMHB(GM用はMHK)で固定してください。



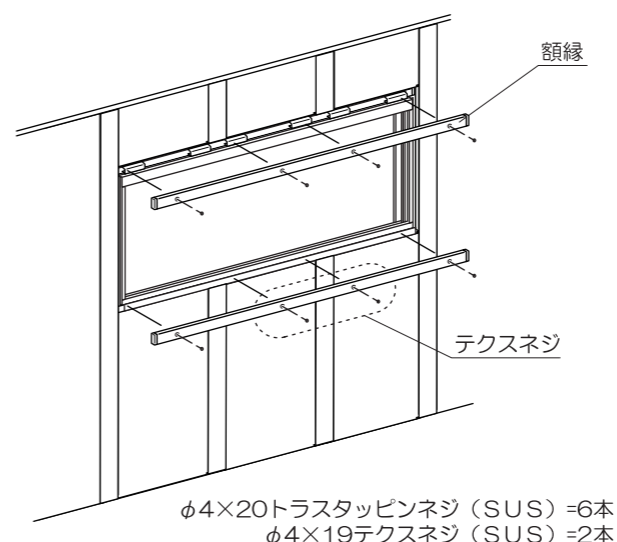
6.ジョイントカバー取付

ジョイントカバー-MHC(MSC)、ジョイントカバー-MHB(GM用はMHK)をそれぞれパネル押えMHC(MSC)、パネル押えMHB(MHK)にはめ込みます。



7.額縁取付

(107)額縁をサッシ枠上、サッシ枠下に $\phi 4 \times 20$ トラスタッピンネジと、 $\phi 4 \times 19$ テクスネジで取付けます。



8.ガラス扉取付

(121)ガラス扉外、(122)ガラス扉内をサッシにはめ込みます。

